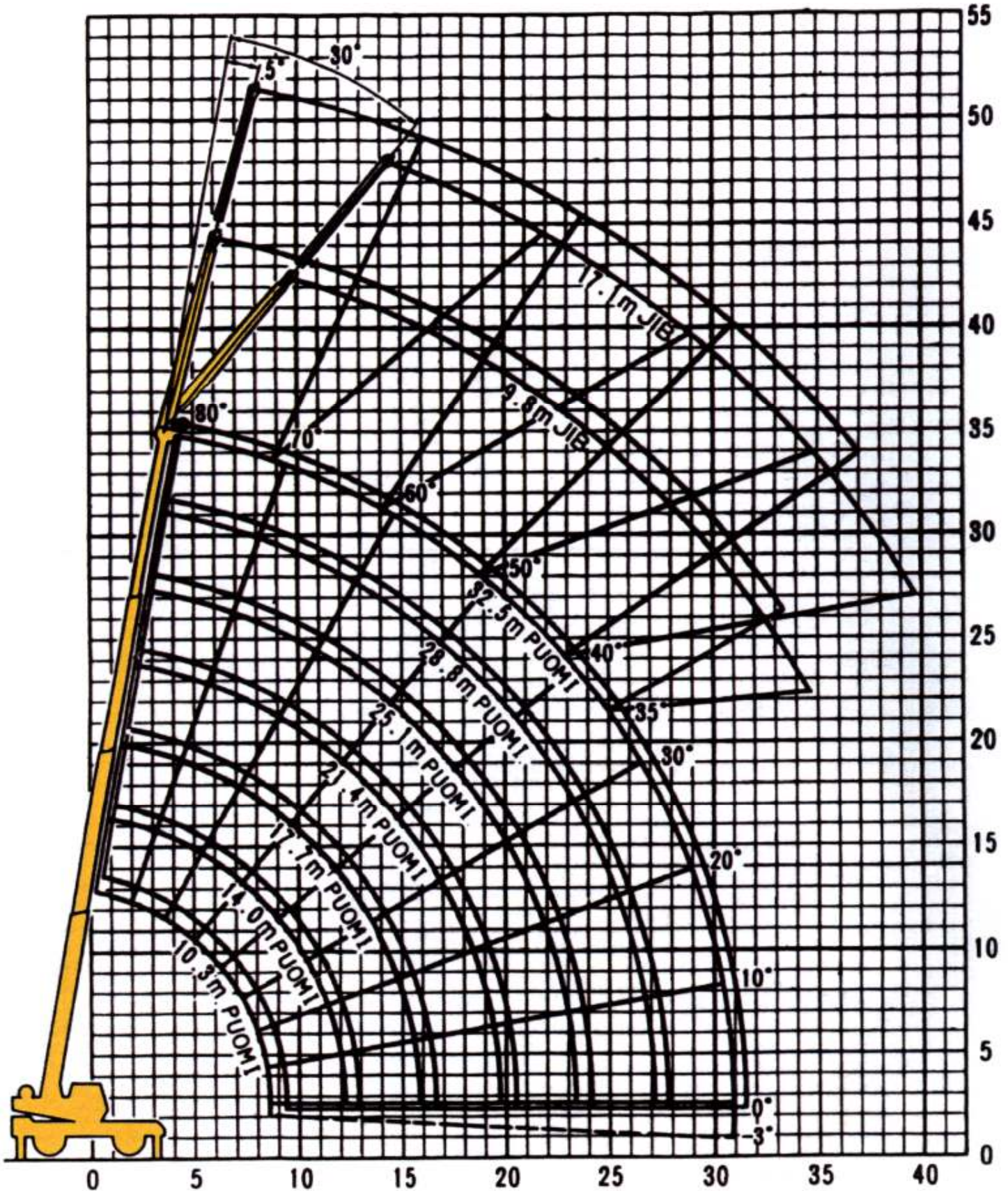


Tadano TR-400 E

Nostoteho	40 t
Nostosäde	40 m
Nostokorkeus	50 m



PUOMI

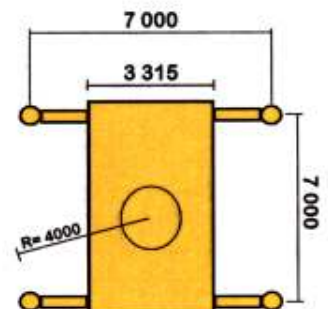
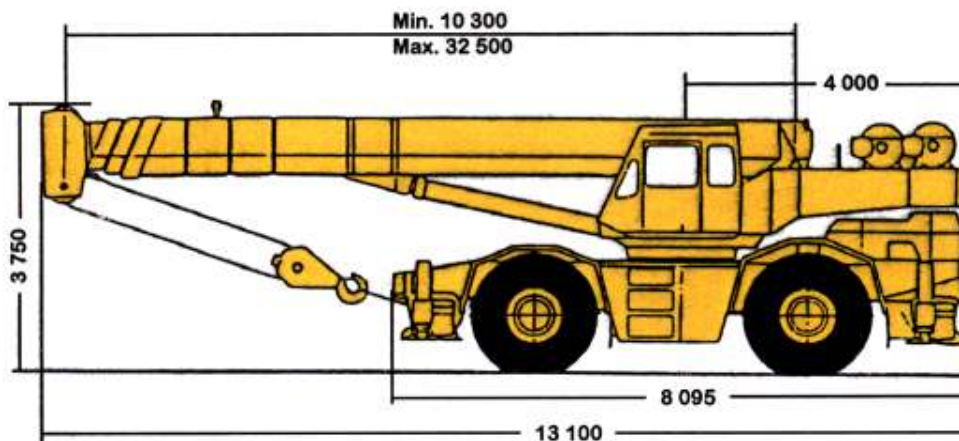
Nostotuet täysin ulkona (360°)							
säde	10,3 m	14,0 m	17,7 m	21,4 m	25,1 m	28,8 m	32,5 m
3,0 m	40000	35000	31000				
3,5 m	37000	35000	29000				
4,0 m	34200	34400	27200	21500			
4,5 m	30300	30500	25600	20300			
5,0 m	27200	27400	24100	19100	17000		
5,5 m	24600	24700	22800	18000	15800		
6,0 m	22400	22500	21700	17000	14800	14000	
6,5 m	20500	20700	20700	16200	13900	13200	
7,0 m	18800	19100	19200	15400	13100	12500	12000
8,0 m	16200	16400	16600	14000	11600	11100	10700
9,0 m		14000	14200	12900	10500	10000	9600
10,0 m		12200	12300	11900	9500	9000	8700
11,0 m		10300	10500	10500	8700	8200	7900
12,0 m		8800	9100	9100	8000	7500	7200
13,0 m			7900	7900	7400	6900	6600
14,0 m			6900	6900	6800	6400	6100
15,0 m			6000	6100	6200	5900	5600
16,0 m			5200	5300	5400	5500	5200
17,0 m				4800	4900	4900	4800
18,0 m				4200	4300	4400	4400
19,0 m				3800	3900	4000	4000
20,0 m					3500	3600	3600
22,0 m					2900	2900	2900
24,0 m						2300	2300
26,0 m						1900	1900
28,0 m							1500
30,0 m							1200

RISTIKKOJATKE

Nostotuet täysin ulkona (360°C)				
Nosto- kulma	Ristikkojatkon pituus 9,8 m			
	Nosto- säde	5°	Nosto- säde	30°
80°	7,5 m	5000	10,7 m	2500
75°	11,1 m	4200	14,1 m	2250
70°	14,6 m	3200	17,4 m	2000
65°	17,9 m	2500	20,5 m	1750
60°	21,1 m	2050	23,5 m	1500
55°	24,1 m	1700	26,3 m	1300
50°	27,0 m	1450	28,9 m	1200
45°	29,6 m	1100	31,2 m	1050
40°	32,0 m	800	33,3 m	800
35°	34,1 m	600	35,1 m	600

Nostotuet täysin ulkona (360°C)				
Nosto- kulma	Ristikkojatkon pituus 17,1 m			
	Nosto- säde	5°	Nosto- säde	30°
80°	9,8 m	2800	19,8 m	1050
75°	13,9 m	2300	16,0 m	1000
70°	18,0 m	1900	23,5 m	900
65°	21,9 m	1600	27,0 m	850
60°	25,6 m	1300	30,5 m	800
55°	29,1 m	1050	33,4 m	750
50°	32,4 m	900	36,2 m	650
45°	35,5 m	750	38,6 m	600
40°	38,2 m	600	40,8 m	550

säde	ilman nostotukia											
	Renkailta nosto						Ryömintäajaja (alle 1,6 km/h)					
	Nosto edestä			360°			Nosto edestä			360°		
	10,3 m	17,7 m	25,1 m	10,3 m	17,7 m	25,1 m	10,3 m	17,7 m	25,1 m	10,3 m	17,7 m	25,1 m
3,0 m	25500			18400			24000			15200		
3,5 m	23000	15000		15500	13800		21500	13300		12800	11400	
4,0 m	21500	15000		13100	12200		19500	13300		10800	10100	
4,5 m	20000	15000		11200	10800		17500	13300		9000	8900	
5,0 m	18500	14600	7400	9600	9300		16000	13000	6500	7500	7700	
5,5 m	17500	13600	7400	8200	8400	7400	14500	12100	6500	6500	7000	6500
6,0 m	15400	12800	7400	7100	7500	7100	13700	11300	6500	5500	6100	5900
6,5 m	13500	11900	7400	6100	6600	6400	12000	10500	6500	4700	5300	5300
7,0 m	11800	11000	7400	5300	5900	5800	10500	9700	6500	4000	4700	4800
8,0 m	9100	9500	7400	3900	4600	4900	8100	8400	6500	3000	3700	4000
9,0 m		8100	7400		3700	4000		7200	6500		2800	3200
10,0 m		6900	7300		3000	3300		6100	6400		2200	2600
11,0 m		5800	6100		2300	2600		5200	5400		1700	2100
12,0 m		5000	5200		1900	2200		4400	4600		1400	1700
13,0 m		4300	4500		1500	1800		3700	4000		1100	1400
14,0 m		3700	4000		1200	1500		3200	3500		800	1100
15,0 m		3200	3500		900	1200		2800	3100			800
16,0 m		2800	3100		700	900		2500	2800			
17,0 m			2800			700			2500			
18,0 m			2500						2200			
19,0 m			2200						1900			
20,0 m			2000						1700			
22,0 m			1500						1300			



Tadano TR-400 E

Paino 38 t